

Description de l'article/illustrations du produit



Description

Matière :

Acier.

Finition :

Classe de résistance 10. Revêtement en plastique, rouge.

Cliquet de sécurité forgé, zingué.

Nota :

Crochet de charge avec cliquet de sécurité forgé.

Les crochets de charge sont conformes à la directive machines et testés BG (poinçon H).

Plage de température :

de -40 °C jusqu'à 200 °C = 100 % de la capacité de charge

jusqu'à 300 °C = 90 % de la capacité de charge

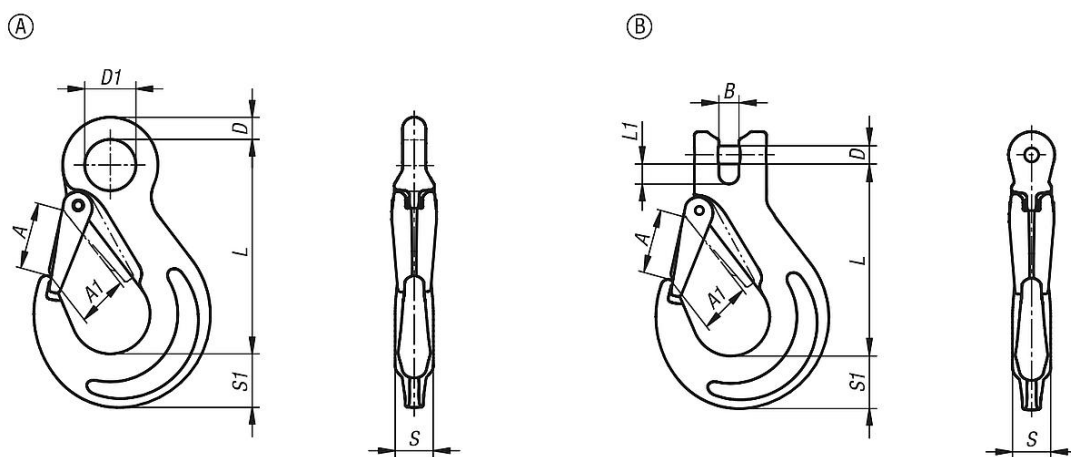
jusqu'à 400 °C = 75 % de la capacité de charge

Indication de dessin :

Forme A : à oeil.

Forme B : avec chape.

Dessins



Aperçu des articles