

Description de l'article/illustrations du produit



Description

Matière :

Acier.

Finition :

Classe de résistance 8. Revêtement en plastique, rouge.

Nota :

Pour l'assemblage de sangles de levage ou d'anses circulaires avec des éléments de chaîne, comme par exemple des chaînes ou des anneaux de suspension.

Les crochets à élingue sont conformes à la directive machines et testés BG (poinçon H).

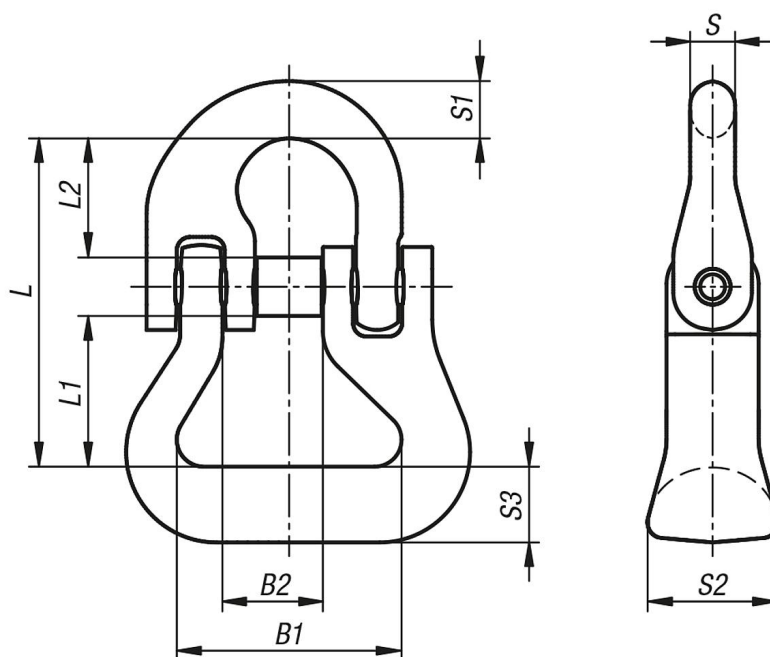
Plage de température :

de -40 °C jusqu'à 200 °C = 100 % de la capacité de charge

jusqu'à 300 °C = 90 % de la capacité de charge

jusqu'à 400 °C = 75 % de la capacité de charge

Dessins



Aperçu des articles

Référence	pour chaînette mm	B1	B2	L	L1	L2	S	S1	S2	S3	Charge admissible en kg
07797-802000	7-8	40	19	58	27	20	9	10	24	14	2000
07797-803150	10	40	25	77	34	30	11	13	30	12	3150
07797-805300	13	55	28	96	44	36	16	16	36	16	5300
07797-808000	16	67	36	115	53	40	21	21	44	24	8000

Aperçu des articles
