

## Description de l'article/illustrations du produit



## Description

**Matière :**  
Polyamide.

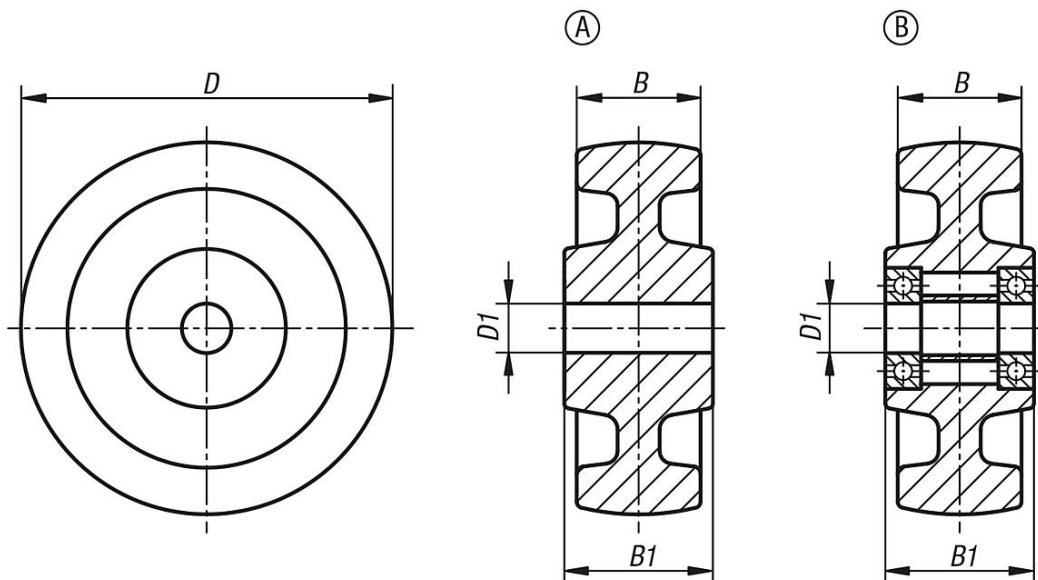
**Nota :**

Les roues en polyamide sont incassables et présentent une résistance accrue à la corrosion, aux chocs et aux collisions. Elles résistent aux attaques chimiques. De plus, elles se caractérisent par une résistance accrue à l'abrasion et par une réduction des frottements. Roues assorties à la réf. 95040.

**Indication de dessin :**

Forme A: Palier lisse  
Forme B: Roulement à billes

## Dessins



## Aperçu des articles

Référence	Forme	Type de forme	D	D1	B	B1	Charge admissible en kg
95064-07532	A	palier lisse	75	12	32	35	300
95064-10037	A	palier lisse	100	15	37	45	500
95064-12540	A	palier lisse	125	15	40	45	700
95064-15050	A	palier lisse	150	20	50	60	800
95064-20050	A	palier lisse	200	20	50	60	1500
95064-25065	A	palier lisse	250	25	65	70	2000
95064-075321	B	roulement à billes	75	15	32	35	300
95064-100371	B	roulement à billes	100	15	37	45	500
95064-125401	B	roulement à billes	125	20	40	45	700
95064-150501	B	roulement à billes	150	20	50	60	800
95064-200501	B	roulement à billes	200	25	50	60	1500
95064-250651	B	roulement à billes	250	25	65	65	2000

Aperçu des articles

---